

HCB-6000

Cámara HD analógica a 1080p



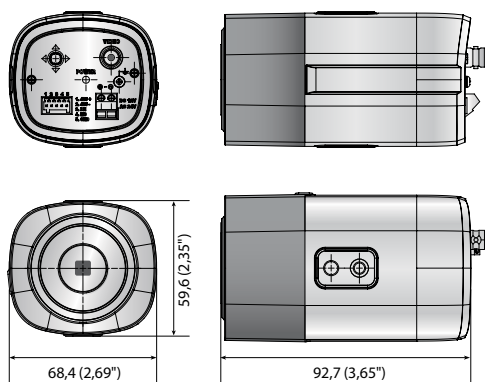
* El objetivo no está incluido

Características principales

- Resolución Full HD
- 0,09 lux a F1.2 (color) y 0,009 lux a F1.2 (B/N)
- Día/Noche (ICR) y WDR (120 dB)
- SSNRIV y detección de movimiento
- Distancia máx. de transmisión de 500 m
- Instalación sencilla (Plug-and-play), doble alimentación y RS-485

Dimensiones

Unidad: mm (pulg.)



HCB-6000N/P	
VÍDEO	
Dispositivo de imágenes	1/2,8" 2 MP CMOS
Píxeles totales	1.945 (H) x 1.109 (V) y 2,16 MP
Píxeles efectivos	1.945 (H) x 1.097 (V) y 2,13 MP
Sistema de barrido	Escaneado progresivo
Iluminación mín.	Color: 0,09 lux (F1.2, 1/30 s) B/N: 0,009 lux (F1.2, 1/30 s)
Índice S/N	52 dB (AGC apagado, ponderación activada)
Salida de vídeo	BNC (AHD / TVI / CVI / CVBS seleccionable)
Resolución	1920 x 1080
Frecuencia de cuadro máx.	30 ips a 1080p 25 ips a 1080p
TIPO DELENTE	
Tipo de montura	C / CS
OPERATIVO	
Proyección en pantalla	Asistencia en múltiples idiomas (16) Inglés, japonés, español, francés, portugués, coreano, alemán, italiano, ruso, polaco, checo, rumano, serbio, sueco, danés y turco
Título de cámara	No / Sí (se muestran 15 caracteres)
Día/Noche	Automático (ICR) / Externo / Color / B/N
Compensación de luz de fondo	No / BLC usuario / HLC / WDR
Amplio Rango Dinámico (WDR)	120dB
Reducción de ruido digital	SSNRIV (No / Sí)
Desempañador	Apagado / automático / manual
Detección de movimiento	Apagado / Encendido (4 zonas)
Máscara de privacidad	Apagado / Encendido (8 zonas con rectángulo)
Control de ganancia	Apagado / Bajo / Medio / Alto / Muy alto
Balance de blanco	ATW / Exterior / Interior (4.500 °K a 8.500 °K) / Manual / AWC (1.800 °K a 10.500 °K)
Velocidad de obturador electrónico	1 s a 1/12.000 s
Reverso	No / H-Rev / V-Rev / HV-Rev
Perfil	Básico, Día/Noche, Luz de fondo, ITS, Interior, Usuario
Alarma	(MD) Salida 1, externo D/N 1
Interfaz de control remoto	Coaxial, RS-485
Protocolo	AHD: ACP (Protocolo coaxial AHD), CVBS: Pelco-C (Coaxitrón) CCP (Protocolo coaxial CVI), TCP (Protocolo coaxial TVI) RS-485: Samsung T, Pelco-D/P, Panasonic, Bosch, Honeywell, Vicon, GE y AD
Distancia de transmisión de vídeo	500 m (cable coaxial 5C2V)
MEDIOAMBIENTAL	
Temperatura / humedad operativas	-10 °C a +55 °C (+14 °F a +131 °F) / Menos del 90 % de HR
ELÉCTRICO	
Voltaje / corriente de entrada	Dual (24 V CA y 12 V CC ± 10 %)
Consumo energético	Máx. 3,5 W
MECÁNICO	
Color / Material	Marfil / Plástico
Dimensiones (An. x Al. x L.)	68,4 x 59,6 x 92,7 mm (2,69" x 2,35" x 3,65")
Peso	186 g (0,41 lb)

* Visite hanwha-security.eu para consultar la información y las especificaciones de producto más actualizadas.
* El diseño y las especificaciones están sujetos a cambio sin previo aviso.

Objetivos / Accesorios disponibles (opcional)

